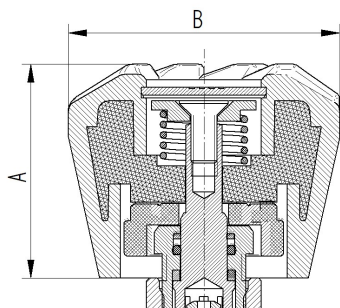


Rasthandrad Typ "Lift-To-Close"

K17-2.11.146-Sx / K17-2.11.179-Sx



Einsatzsituation

Während eines Einsatzes kann es passieren, dass ein Feuerwehrmann sich z.B. in Gebäuden durch enge Bereiche kämpfen und dabei nah an einer Wand entlanggehen muss.

Dabei könnte es passieren, dass sich das Handrad unbeabsichtigt zudreht und die Luftzufuhr aus der Flasche unterbrochen wird.

Allgemeines

Produktbereich	AIRcontrol
Produkteigenschaft	Schutz vor unbeabsichtigtem Schließen
Schutz durch	Rastmechanismus (erlaubt Bewegung nur in EINE Richtung, während Bewegung in die andere Richtung verhindert wird)
Funktionsweise	<ul style="list-style-type: none"> zum Öffnen, Handrad gegen den Uhrzeigersinn drehen zum Schließen, Handrad anheben und dann im Uhrzeigersinn drehen (3-4 Nm). Das Anheben setzt den Rastmechanismus außer Kraft (nur für den Zeitraum des Anhebens)
Geeignet für	(für Oberspindel mit Innengewinde) <ul style="list-style-type: none"> kurze Version: AIRcontrol-Ventilserien K44 und K632-3x lange Version: AIRcontrol-Ventilserien K632-4x, K632-6x und K632-9x
Gewicht	ca. 55 g
Optionen	<ul style="list-style-type: none"> verschiedene Farboptionen (Standardfarben: schwarz RAL 9004, blau RAL 5017, grau RAL 7023)

Maße

A	<ul style="list-style-type: none"> kurze Version: ca. 32 mm lange Version: ca. 41 mm
B	∅ ca. 52 mm

Werkstoffe

Metalle	<ul style="list-style-type: none"> Druckfeder: Stahl Federteller: Messing Senkkopfschraube: Stahl (NiRo)
Kunststoffe	<ul style="list-style-type: none"> Hülle: TPU, flammwidrig nach UL94 V0 Kern: PA66, schwer entflammbar Rastring: PA6, flammwidrig Handradscheibe: ABS nach UL94 V0