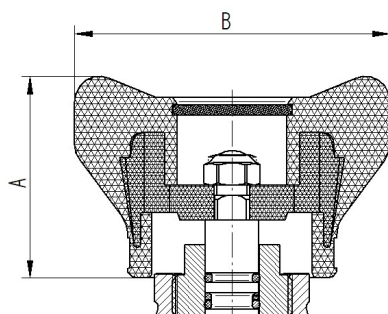


2-flügeliges Handrad

K17-2.11.175-Sx



Einsatzsituation

Während eines Einsatzes kann es passieren, dass ein Feuerwehrmann sich z.B. in Gebäuden durch enge Bereiche kämpfen und dabei nah an einer Wand entlanggehen muss.

Dabei könnte es passieren, dass sich das Handrad unbeabsichtigt zudreht und die Luftzufuhr aus der Flasche unterbrochen wird.

Allgemeines

Produktbereich	AIRcontrol
Produkteigenschaft	Schutz vor unbeabsichtigtem Schließen
Schutz durch	Kontur (auch in verschiedenen Schrägstellungen)
Funktionsweise	<ul style="list-style-type: none"> • zum Öffnen, Handrad gegen den Uhrzeigersinn drehen • zum Schließen, Handrad im Uhrzeigersinn drehen (3-4 Nm) (keine zusätzliche Handhabung nötig)
Geeignet für	AIRcontrol-Ventilserien K44 und K632-3x
Gewicht	ca. 60 g
Optionen	<ul style="list-style-type: none"> • verschiedene Farboptionen (Standardfarben: schwarz RAL 9004, blau RAL 5017, grau RAL 7023) • innenliegende Öse als Halterung z.B. für RFID-Chip (für eine lückenlose Dokumentation)

Maße

A	ca. 40 mm
B	∅ ca. 63 mm

Werkstoffe

Metalle	Sechskantmutter: Stahl
Kunststoffe	<ul style="list-style-type: none"> • Hülle: TPU, flammwidrig nach UL94 V0 • Kern: PA66, schwer entflammbar • Handradscheibe: ABS nach UL94 V0