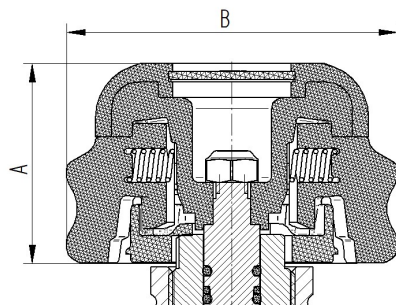


Rasthandrad Typ "Push-Button"

K17-2.11.201-Sx



Einsatzsituation

Während eines Einsatzes kann es passieren, dass ein Feuerwehrmann sich z.B. in Gebäuden durch enge Bereiche kämpfen und dabei nah an einer Wand entlanggehen muss.

Dabei könnte es passieren, dass sich das Handrad unbeabsichtigt zudreht und die Luftzufuhr aus der Flasche unterbrochen wird.

Allgemeines

Produktbereich	AIRcontrol
Produkteigenschaft	Schutz vor unbeabsichtigtem Schließen
Schutz durch	Rastmechanismus (erlaubt Bewegung nur in EINE Richtung, während Bewegung in die andere Richtung verhindert wird)
Funktionsweise	<ul style="list-style-type: none"> • zum Öffnen, Handrad gegen den Uhrzeigersinn drehen • zum Schließen, BEIDE Tasten gedrückt halten und im Uhrzeigersinn drehen (Funktion NICHT gegeben, wenn nur EINE Taste gedrückt wird)
Geeignet für	alle AIRcontrol-Ventilserien
Gewicht	ca. 85 g
Optionen	verschiedene Farboptionen (Standardfarben: schwarz RAL 9004, blau RAL 5017, grau RAL 7023)

Maße

A	ca. 38 mm
B	∅ ca. 63 mm

Werkstoffe

Metalle	<ul style="list-style-type: none"> • Druckfeder: Stahl • Sechskantmutter: Stahl
Kunststoffe	<ul style="list-style-type: none"> • Hülle: TPU flammwidrig nach UL94 V0 • Kern: PA66, schwer entflammbar • Taste: PA66, flammwidrig • Zahnkranz: PA6 flammwidrig nach UL94 V0 • Handradscheibe: ABS nach UL94 V0