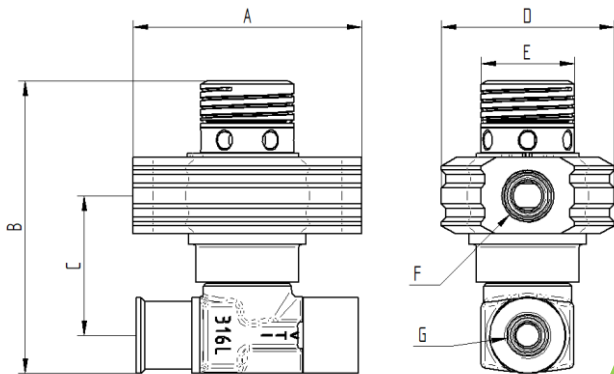


H2 Mittelplug K906-1



Allgemeines

Produktbereich	AlternativeFUELcontrol
Anwendung	TPRD thermisch aktivierte Druckentlastungsvorrichtung für H2 Kraftstoffanlagen mit einem Betriebsdruck bis 700bar
Eigenschaften	<ul style="list-style-type: none"> • TPRD mit Glasfässchentechnologie • verkürzte Auslösezeiten durch Konvektion • gewichtsreduzierte Aluminiumdesign • drehbarer Ausgangsanschluss • kostenreduzierte Installation durch Reihenverbindung der Rohrleitungen • Die ordnungsgemäße Befestigung des Middleplug an der Flasche mit einem Zugband kann dank der Fixierungsnut realisiert werden.

Technische Daten

Gasart	Wasserstoff (CHG)
Auslösetemperatur	110 °C ± 10 °C
Eingangsanschluss (G)	<ul style="list-style-type: none"> • 3/4-16 UNF-2B SAE J1926-1 • 9/16-18 UNF-2B SAE J1926-1 • 7/16-20 UNF-2B SAE J1926-1 • VOSS MM06-12
Ausgangsanschluss (F)	<ul style="list-style-type: none"> • 3/4-16 UNF-2B SAE J1926-1 • 9/16-18 UNF-2B SAE J1926-1 • 7/16-20 UNF-2B SAE J1926-1 • VOSS MM06-12
Betriebsdruck	700 bar @ 15 °C
Arbeitsdruck	875 bar @ 85 °C
Nenndurchmesser	4 mm
Betriebstemperaturbereich	-40 °C bis +85 °C
Kv-Wert [m³/h]	0,52
Gewicht	ca. 900g
Auslösung	thermisch

Maße

A	78 mm
B	100 mm
C	48 mm
D	59 mm
E	32 mm
F	Ausgangsanschluss
G	Eingangsanschluss

Werkstoffe

Metalle	<ul style="list-style-type: none"> • permanent gasberührte Bauteile: AISI 316L (1.4404) • Sonstige: eloxiertes Aluminium
Kunststoffe	<ul style="list-style-type: none"> • O-Ringe: EPDM • Stützringe: NBR, PVDF

Zertifizierung & Zulassung

- UN ECE-R134
- ANSI HPRD1 auf Anfrage