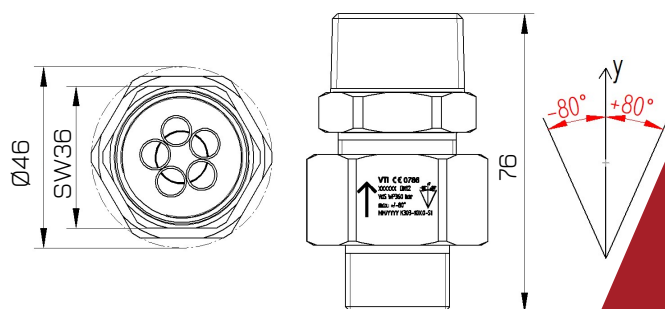


Rückflussverhinderer

K303



[mm]



Allgemeines

Produktbereich	FIREcontrol
Anwendung	Für den Einsatz in Inertgas- und CO ₂ -Löschanlagen, eingebaut zwischen Entnahmeschlauch und Sammelrohr
Funktion	Verhindert einen Rückfluss des Löschmittels in die Gasflaschen eines Bündels und schließt somit aus, dass Flaschen mit einem niedrigeren Druck von Flaschen mit einem höheren Druck gefüllt werden

Technische Daten

Löschmittel	<ul style="list-style-type: none"> • IG 01 (Argon) • IG 55 (Argon, Stickstoff) • IG 100 (Stickstoff) • IG 541 (Argon, Stickstoff, CO₂) • CO₂
Eingangsanschluss	<ul style="list-style-type: none"> • G3/4" • G1/2" • M24 x 1,5 (ISO 8434-1)
Ausgangsanschluss	<ul style="list-style-type: none"> • R1" • G3/4" • R3/4"
Betriebsdruck	300 bar @ 15 °C (max. 360 bar)
Betriebstemperatur	-20 °C bis +50 °C
Gewicht	Ca. 600 g
Nenndurchmesser (DN)	12 mm
Max. Montagewinkel	+/-80°

Werkstoffe

Metalle	Edelstahl
Kunststoffe	PA

Zertifizierung & Zulassung



• CE 0786 gemäß CPR (VdS)

Anwendungsbeispiel

