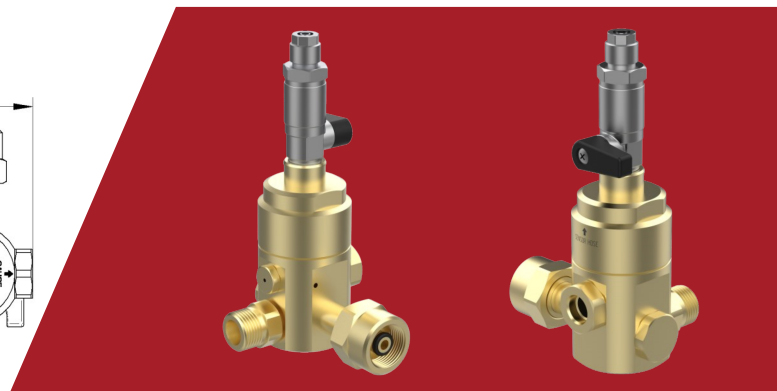
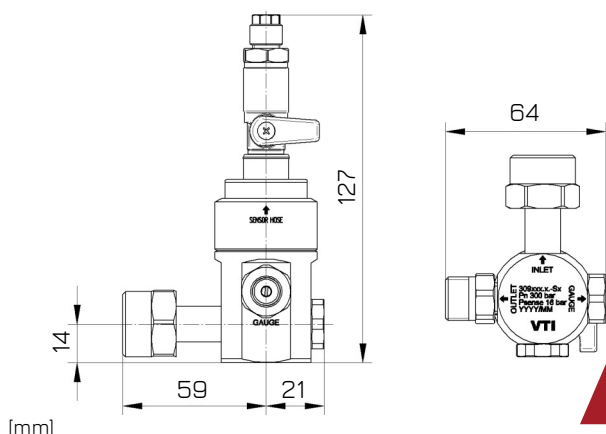


## SHAD - Sensor Hose Activation Device

# K309-1.11



### Allgemeines

Produktbereich	FIREcontrol
Anwendung	Schlauchauslöseeinheit für den Anschluss an pneumatisch aktivierte Standardventile (z. B. K85-Ventilserie)
Funktion	Im Brandfall schmilzt der Sensor-schlauch. Dadurch wird Druck auf die Steuerleitung gegeben und das Ventil pneumatisch ausgelöst
Produkteigenschaften	<ul style="list-style-type: none"> <li>• Einfache Plug-&amp;-Play-Lösung</li> <li>• Schnelle &amp; flexible (De-)Montage</li> <li>• 360° drehbarer Einschraubstutzen</li> <li>• Keine externe Stromquelle notwendig</li> </ul>

### Technische Daten

Löschmittel	<ul style="list-style-type: none"> <li>• IG 01 (Argon)</li> <li>• IG 55 (Argon, Stickstoff)</li> <li>• IG 100 (Stickstoff)</li> <li>• IG 541 (Argon, Stickstoff, CO<sub>2</sub>)</li> <li>• CO<sub>2</sub>;</li> <li>• andere auf Anfrage</li> </ul>
Einschraubstutzen	M18 x 1,25 (passend für die K85-Ventilserie)
Ausgangsanschluss (360° drehbar)	M16 x 1,5 nach ISO 8434; andere auf Anfrage
Anschluss Drucküberwachung	G1/8, M10 x 1, M12 x 1; andere auf Anfrage
Betriebsdruck	30 bis 360 bar (im Sensorschlauch: 16-18 bar)
Sicherheitsventil	Aktivierungsdruck: max. 35 bar
Betriebstemperatur	-20 °C bis +50 °C
Gewicht	Ca. 650 g
Auslösung	Thermisch

### Werkstoffe

Metalle	Messing
Kunststoffe	EPDM / PVDF
Schmiermittel	Auf Silikonbasis

### Zubehör

Für den Ausgangsanschluss	K85-Verbindungssets
Für den Anschluss Sensor-schlauch	6x4 Sensorschlauch; andere auf Anfrage
Für den Anschluss Druck-überwachung (optional)	Manometer, Druckschalter, etc.
Flaschendruckanzeige	Manometer
Für den Sensorschlauch	End of Line Ventil, Befestigungselemente, Manometer, Druckschalter, Fülladapter

### Anwendungsbeispiel

