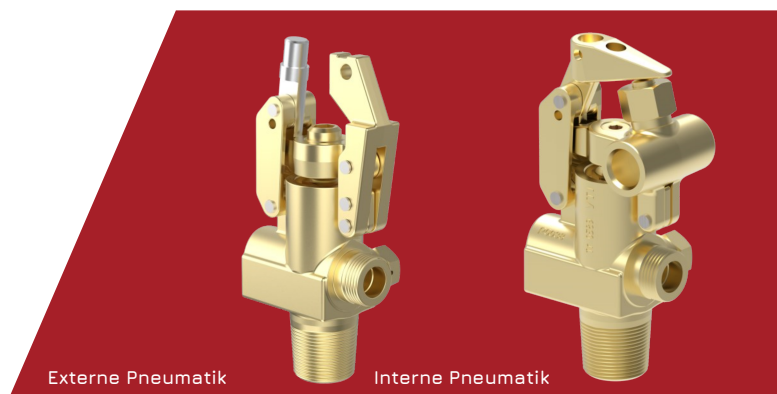
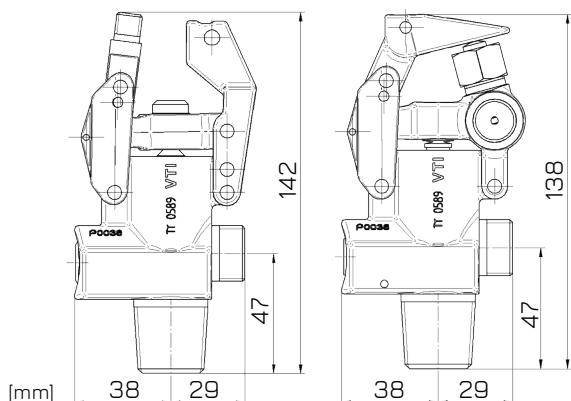


## Schnellöffnungsventil

# K85-62



### Allgemeines

Produktbereich	FIREcontrol
Anwendung	Das Schnellöffnungsventil K85-62 dient als Hauptabsperreinheit in Druckgasflaschen für den Einsatz in ortsfesten Hochdruck-Feuerlöschanlagen
Funktion	Das Ventil kann über den integrierten bzw. externen Pneumatikkolben pneumatisch oder manuell mit einem Hebel mechanisch ausgelöst werden. Nach der Auslösung bleibt das Ventil vollständig geöffnet und gewährleistet die vollständige Entleerung der Druckgasf

### Technische Daten

Ventiltyp	Schnellöffnungsventil Typ C gemäß ISO 17871 (100 Auslösezyklen)
Löschmittel	<ul style="list-style-type: none"> <li>• IG 01 (Argon)</li> <li>• IG 55 (Argon, Stickstoff)</li> <li>• IG 100 (Stickstoff)</li> <li>• IG 541 (Argon, Stickstoff, CO<sub>2</sub>)</li> <li>• CO<sub>2</sub></li> <li>• FK-5-1-12</li> <li>• HFC-227ea</li> </ul>
Einschraubstutzen	25E nach ISO 11363-1; andere auf Anfrage
Ausgangsanschluss	W21,8 x 1/14" AG (DIN 477 Nr. 6)
Anschluss Pneumatik	G3/8"
Betriebsdruck	200 bar @ 15 °C
Ventilsitz Nenndurchmesser	DN12 mm
Betriebstemperatur	-30 °C bis 80 °C
Gewicht	750-1000 g
Kv-Faktor	3,5 m <sup>3</sup> /h

### Werkstoffe

Metalle	Messing
Kunststoffe	PEEK / POM / EPDM
Optionales Zubehör	
Manuelle Auslösung	Handhebel
Pneumatische Auslösung	Elektropneumatische Auslöseinheit, Verbindungsset elektropneumatische Auslöseinheit zu Ventil, Verbindungsset Flasche zu Flasche
Optionales Zubehör	Verschlussmutter, Adapter mit Manometer oder Kontaktmanometer
Berstsicherung	190 bar, 250 bar, 306 bar, 405 bar; andere Druckbereiche auf Anfrage

### Zertifizierung & Zulassung



- π 0589 gemäß TPED (BAM)
- p 0038 gemäß UK TPE
- CE 0786 gemäß CPR (VDS)
- ISO QC gemäß ISO 17871

### Anwendungsbeispiel

