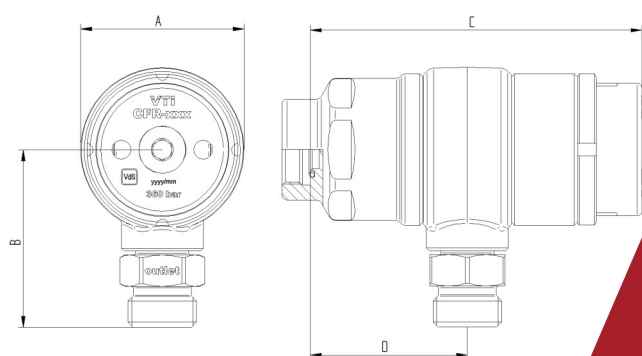


Constant Flow Regulator CFR

K305



Allgemeines

Produktbereich	FIREcontrol
Anwendung	für den Einsatz in Inertgas-Löschanlagen, eingebaut zwischen Flaschenventil und Rückschlagventil
Funktion	senkt den Druck in den Rohrleitungen und gewährleistet einen konstanten Gasdurchfluss

Technische Daten

Gasart	nicht verflüssigte Inertgase (IG01, IG100, IG55, IG541)
Eingang	<ul style="list-style-type: none"> • W21,8 x 1/14" IG (DIN 477 Nr. 6) • M24 x 1,5 IG • W24,32 x 1/14" IG (DIN 477 Nr. 10)
Ausgang (schwenkbar)	<ul style="list-style-type: none"> • W21,8 x 1/14" AG (DIN 477 Nr. 6) • M24 x 1,5 AG, mit 24°-Konus (ISO 8434-1) • W24,32 x 1/14" AG (DIN 477 Nr. 10)
max. Betriebsdruck	360 bar
Betriebstemperatur	-20 °C bis +50 °C
max. Ausgangsdruck bei geöffneter Rohrleitung	45 bar (47,5 bar @ -20 °C)
max. Ausgangsdruck bei geschlossener Rohrleitung	60 bar (63 bar @ -20 °C)
Durchflussleistung	entleert 80 l Flaschen in weniger als 60 s (minimaler Innendurchmesser der nachfolgenden Schlauch-/Rohrleitungen: 10 mm)
Wartungsempfehlung	Prüfung auf Defekte nach jeder Aktivierung (einschließlich Probeaktivierungen)
Gewicht	ca. 1200 g

Maße

A	ø 52 mm
B	56 mm
C	ca. 100 mm
D	50 mm

Werkstoffe

Metalle	<ul style="list-style-type: none"> • Körper: Messing • Feder: beschichteter Stahl
Polymere	<ul style="list-style-type: none"> • EPDM • FKM (nur VdS-Typen) • POM • PA6
Schmierstoffe	auf Silikonbasis

Zertifizierung & Zulassung

Zulassung	<ul style="list-style-type: none"> • VdS-zugelassen • UL-zugelassen
-----------	---