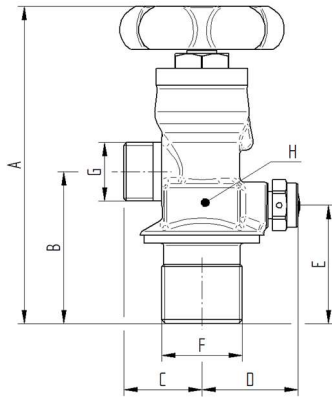


Gasflaschenventil K46-30.0-S20



Allgemeines

Produktbereich	TECHcontrol
Anwendung	Versorgung von technischen und chemischen Anlagen
Abdichtungsart	O-Ring PVDF-Dichteinsatz

Technische Daten

Gasart	Kohlendioxid
Druckbehälteranschluss (F)	M30x2 - ISO 15245
Ausgangsanschluss (G)	W21,8x1/14 DIN 477 Nr. 6
Prüfdruck	148 bar
pressure relief device	200 bar ±15 bar @ 55 °C
Nenn Durchmesser	Ø8 mm
Geprüfte Dichtheit	1x10 ⁻⁵ mbar ³ /s
Temperaturbereich	-20 °C bis +65 °C
Kv-wert [m ³ /h]	Füllen 1,47 Entnahme 1,41
Wartung / Lebensdauer	>2000 Öffnungs- und Schließzyklen

Maße

A	118 mm
B	57 mm
C	29 mm
D	36 mm
E	44 mm
F	Druckbehälteranschluss
G	Ausgangsanschluss
H	SW 32

Werkstoffe

Metalle	Ventilkörper: Messing Handrad: Aluminium Berstkappe: Nickel
Kunststoffe	O-Ring: EPDM Stützring: PTFE Dichteinsatz: PVDF

Zertifizierung & Zulassung

- BAM-TPED-2023/006
- gemäß Richtlinie 2010/35/EU (TPED) einschließlich RID/ADR 2023