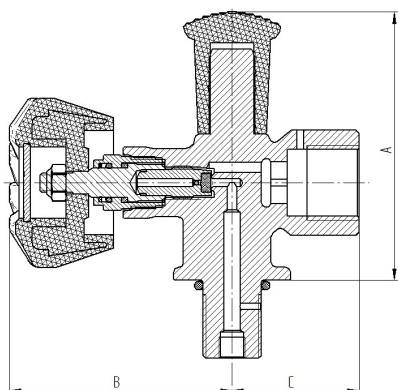


Kreuzventil

K632-4x



Allgemeines

Produktbereich	AIRcontrol
Anwendung	Atemschutz
Geometrie	Handrad in einer Linie mit Ausgangsanschluss und rechtwinklig zum Einschraubstutzen

Technische Daten

Gasart	Druckluft
Einschraubstutzen	M18x1,5, E17con, M25x2 (nach EN144-1:2005) andere Gewinde auf Anfrage
Ausgangsanschluss	G5/8" RH Int. (nach EN144-2:2005) andere Gewinde auf Anfrage
Betriebsdruck	200 / 300 bar
Ventilsitz Nenndurchmesser	2,5 mm
Dichtsystem	K36
Betriebsumgebung	Betriebstemperatur: -20 °C bis +60 °C Lagertemperatur: -40 °C bis +65 °C
KV-Wert	0,17 m³/h (kann je nach Anbauteil variieren)
Gewicht	ca. 550 g
Wartung/Lebensdauer	In regelmäßigen Abständen (z.B. im Rahmen der Flaschenrevision) überprüfen und je nach Befund warten oder austauschen
Betätigung	Standard: Handrad TPU, flammwidrig verschiedene Farboptionen möglich (Standardfarben: schwarz, blau, grau) Handräder zum Schutz vor unbeabsichtigtem Schließen: • Rasthandrad • Push-Button

Maße

A	ca. 82 mm
B	ca. 67 mm
C	ca. 39 mm

Werkstoffe

Metalle	Ventilkörper: Messing
Kunststoffe	Handrad: TPU, flammwidrig O-Ringe: EPDM

Optionales Zubehör

Für den Ausgangsanschluss	Verschlussstopfen 200 / 300 bar
Für den Einschraubstutzen	• Schutzrohr • Sinterfilter • EFV - Excess Flow Valve
Sonstiges	• Berstsicherung (für 200 / 300 bar Flaschendruck) • Stoßschutz

Zertifizierung & Zulassung

- Baumusterzulassungsbescheinigung BAM-TPED-2021/015
- Genehmigungsbescheinigung BAM-TPED-beP (2011/001) gemäß Richtlinie 2010/35/EU in Verbindung mit Abschnitt 1.8.7.6 RID/ADR